

ACS1300 1300W at 12°C, 5LPM

水冷循環装置



解説

ACS1300 はイタリア、COOLTECH 社製の水冷循環装置です。構造が簡単で耐久性と信頼性に優れた常温循環方式の水冷装置です。常温の水を循環する方式ですので環境温度以下にはなりません。TFR シリーズの空冷熱交換器を内蔵していますので効率よく冷却することが出来ます。環境温度以下に冷却したい場合には CCS 水冷循環装置をお勧めします。

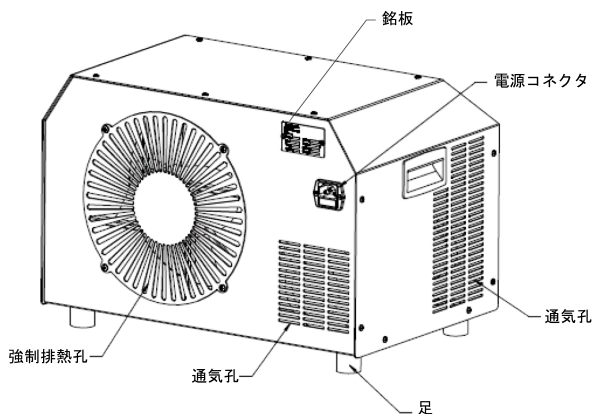
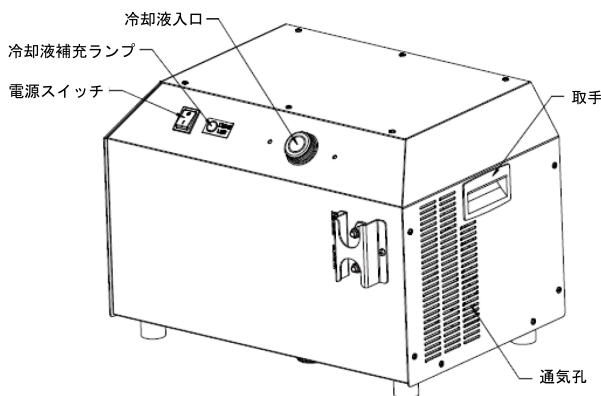
オプション

標準型の ACS ユニットは循環用の液体の補充が必要な場合は、赤いランプが点灯します。オプションとして以下の機能を追加することが可能です。

- ・レベルセンサー
- ・流動センサー
- ・温度センサー

耐久性

高い信頼性を維持する為に、12000 時間毎に消耗部品の交換等のオーバーホールをお勧めします。



主な仕様

冷却能力：1300W at 12°C (グラフ 1 参照)
ポンプ能力：標準 PDI ポンプ 30m
コネクタ：CPC 脱着式及び PLC シリーズ
媒体 (互換性)：ETG (エチレングリコール水溶液)
/ 50 対 50 の混合水
タンク容量：1.2 リットル
電源：AC230V (オプション：AC100V アダプター付または AC200V に指定可能)
消費電力：300W
ノイズレベル：69 dBA
寸法 (W×D×H)：465×307×320 mm
重量：22 kg

主な使用例

- ・レーザー
- ・インバーター
- ・IGBT 回路 等

信頼性

本品は工業用の用途に適した設計仕様になっています。筐体の厚さは 1.5mm 有り堅牢な構造になっています。4 本の足はネジが切られ固定可能な構造になっています。周囲温度が 5°C から 45°C における連続使用に適した設計になっています。

カスタマイズ

本品はおお客様のご要望に応じた仕様に容易に変更が可能です。冷却能力、水流速度、寸法等、どうぞご希望を遠慮なくお知らせ下さい。

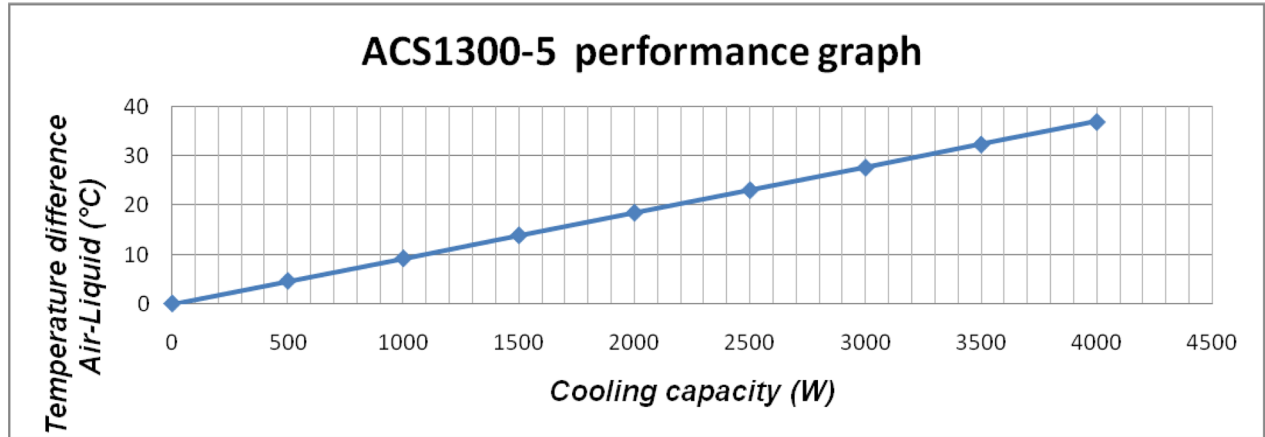
ご要望・ご質問は下記までお知らせください。



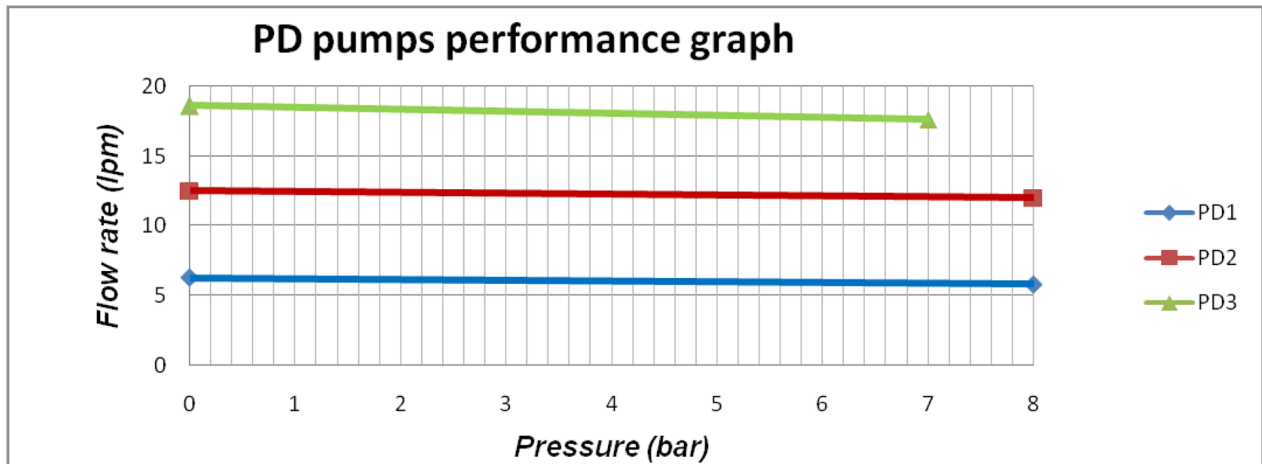
営業部 〒229-0031 神奈川県相模原市相模原4丁目3番17号
電話 042-776-0931 (代表) FAX 042-776-0940
E-mail: sales@pcn.co.jp

URL <http://www.pcn.co.jp>

グラフ1



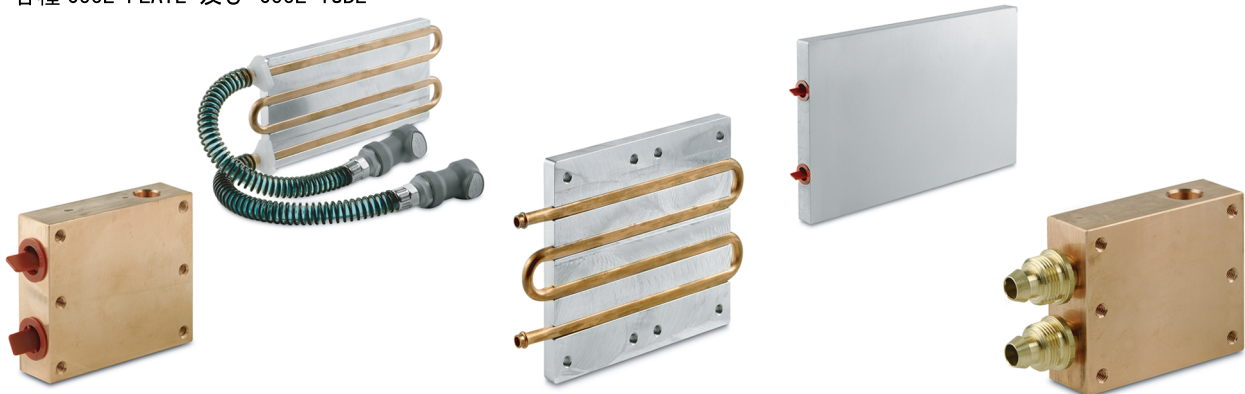
冷却能力は空気と液体の温度差により変化します。



ポンプオプション

ご要望により ACS ユニットのポンプを標準の PDI ポンプから他のポンプへ変更することが可能です。

各種 COOL PLATE 及び COOL TUBE



ご要望・ご質問は下記までお知らせください。