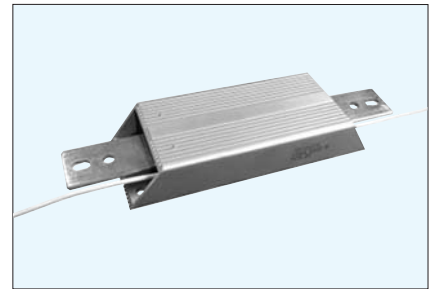


■ パワーシャント抵抗器

IRH□F シリーズ

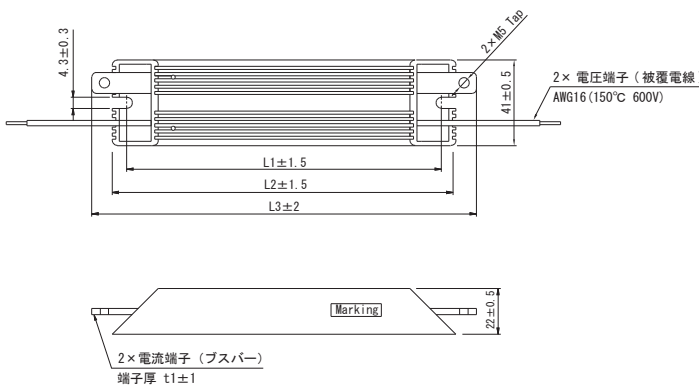
精密形メタルクラッド抵抗器RHシリーズより更に低い抵抗値領域をカバーする為に開発された
 50A ~ 500A用の電流検出用抵抗器です。

形名	定格電流 (A) *1	抵抗値 (Ω)	精度 (%) *2	検出電圧 (V)	消費電力 (W)	使用温度範囲 (°C)	重量 (g)	t1寸法 (mm)
IRH80F	50	2m	±0.5	0.1	7.5	-55 ~ +110	200	3
IRH100F	150	1.333m			7.5		310	3
IRH200F	100	1m			10		680	3
	150	0.666m			15		680	3
	200	0.5m			20		680	3
	250	0.4m			25		680	3
IRH300F	300	0.333m			30		1100	6
	400	0.25m			40		1180	6
	500	0.2m			50		1300	8

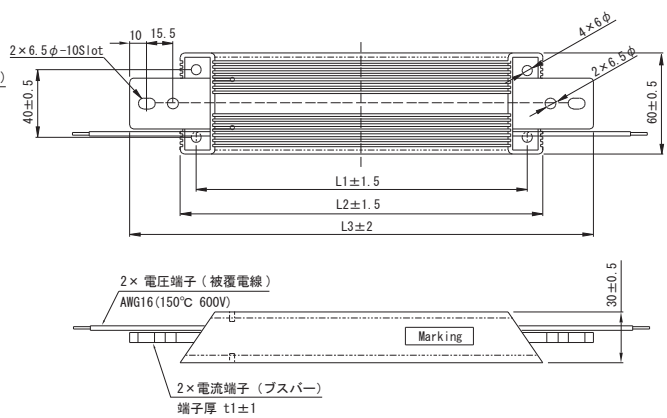


*1 連続通電電流は定格電流の80%以内でご使用になることをお奨めします。
 *2 特注として±0.25%, ±0.1%の製作もお受けします。

寸法 IRH80F ~ IRH100F



寸法 IRH200F ~ IRH300F

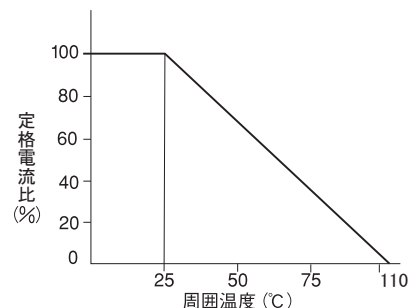


■ 特性

項目	試験条件	規格値
耐電圧	AC 500V 1min.	±0.5%
絶縁抵抗	DC500V	100MΩ MIN
短時間過負荷	5倍の定格電力 5秒 1回	±0.5%
熱衝撃	-65°C 30min +90°C 30min 25cycles	±0.5%
耐湿性 (定常状態)	温度40°C 湿度95% 1/10定格電力 (1.5時間ON 0.5時間OFF) 500時間	±0.5%
抵抗温度係数	基準温度20°C 試験温度 60°C	±30ppm/°C
耐久性 (定格負荷)	室温(シャーン取付) 定格電力、1.5時間ON 0.5時間OFF 500時間	±0.5%
耐振性	10Hz ~55 Hz~10 Hz (1分間) 平行、直角各2時間	±0.5%

形名	L1±1.5	L2±2	L3±2
IRH 80F	137	150	170
IRH 100F	152	165	185
IRH 200F	146	165	225
IRH 300F	196	215	275

定格電流軽減曲線



御注文方法

IRH 200F 100A
 形名 定格電流

ご要望・ご質問は下記までお知らせください。



営業部 〒252-0231 神奈川県相模原市中央区相模原4丁目3番17号
 電話042-776-0931 (代表) FAX 042-776-0940
 E-mail : sales@pcn.co.jp

URL <http://www.pcn.co.jp>