

■ イサラン ブレーキング抵抗器

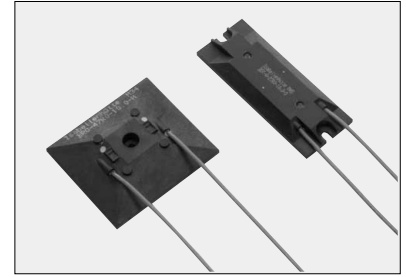
BRQ, BEK

BRQ、BEKは、インバータやサーボコントローラー制御による三相モーターのブレーキ用に開発された内部熱抵抗が小さく熱放散性に優れた高エネルギー耐量の抵抗器です。

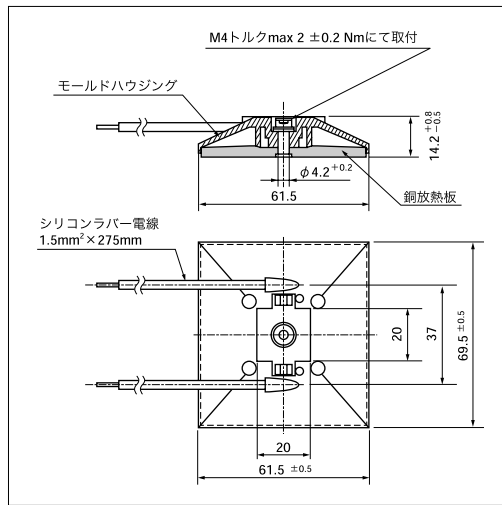
■仕様

形名	負荷能力 (W) ※	標準抵抗値 (Ω)	抵抗値許容差 (%)	抵抗温度係数 (20°C~60°C)	使用温度範囲	内部熱抵抗
BRQ	300	1 / 2.5 / 10 / 22 / 47 / 100 / 150 / 200	±10	±50ppm/°C	-50°C~+150°C	0.05°C/W
BEK	100	27				0.15°C/W

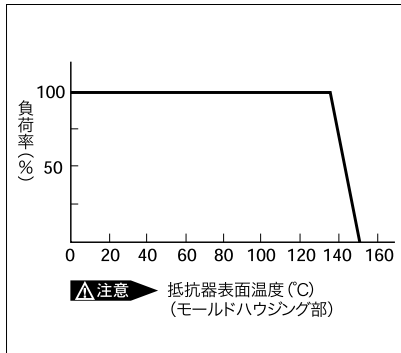
※シャーシ取付時



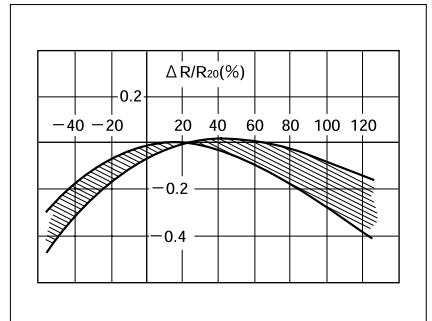
BRQ 形状・寸法



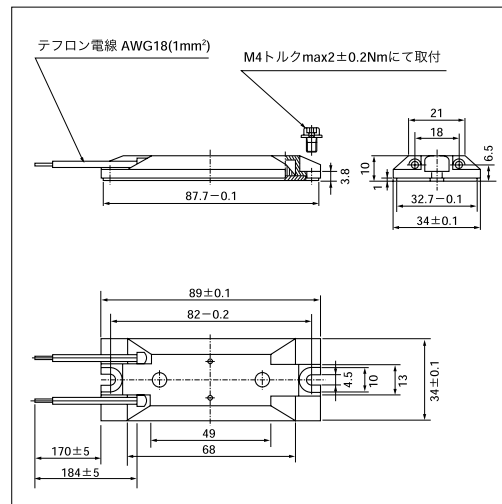
電力軽減曲線



抵抗温度特性



BEK 形状・寸法



■特性

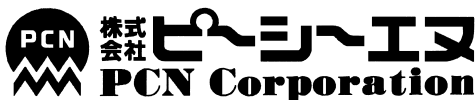
項目	試験条件	規格値	代表値
熱 衝 撃	-65、25、125、25°C 25サイクル	±0.2%	±0.05%
過 負 荷	5倍の定格電力 1 sec	±0.5%	±0.1%
端 子 強 度	引張試験	50N, ±0.02%	0
耐電圧 (試験電圧)	AC2500V 1分間	±0.02%	0
絶 縁 抵 抗	DC1000V	100MQMIN	>1GΩ
耐湿性 (定常状態)	90~98%RH、+25、+65、-10°C 10サイクル	±0.2%	±0.05%
高 周 波 振 動	15g 10~2000Hz 36回	±0.2%	±0.03%
耐 久 性	定格電力1.5HrON、0.5HrOFF 2000Hr	±1%	±0.05%
高 温 放 置	140°C、250Hr	±0.5%	-0.1%
電 流 雑 音	MIL-STD-202 method 308	±0.1%	<0.01%
熱 起 電 力	0~100°C	5μV max	1μV
周 波 数 特 性	Inductance (R<100Ω)	<1μH	0.3μH

御注文方法

BRQ 47Ω ±10% L
形 名 抵 抗 値 許 容 差 端 子

L : リード線(標準品)
P : ピン端子(BRQのみ)

ご要望・ご質問は下記までお知らせください。



営 業 部 〒252-0231 神奈川県相模原市中央区相模原4丁目3番17号
電話042-776-0931 (代表) FAX 042-776-0940
E-mail : sales@pcn.co.jp

URL <http://www.pcn.co.jp>