

電力形
 ■MAX. 200W
 ■TOL. 0.5%
 ■TC. 30ppm/C

PCN RESISTORS

電力形メタルクラッド巻線抵抗器

RH / RHFシリーズ

2005年1月 生産開始品

耐熱セメント封止の小形大電力の高性能抵抗器です。

特長

- 短時間過負荷特性に優れています。
- 温度特性に優れています。
- 周波数特性を改善した無誘導巻 (RHF) もあります。

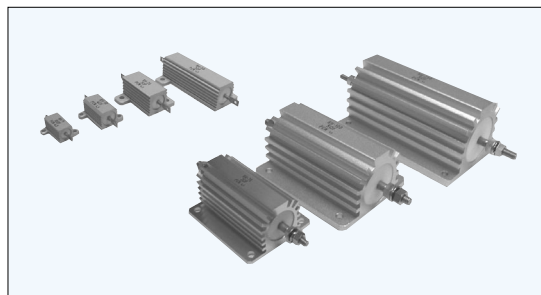
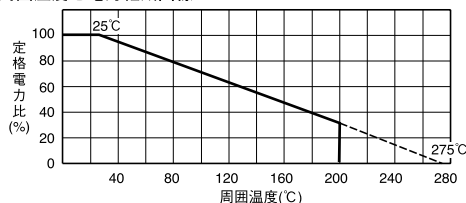


表 1

形名	定格電力(W)		抵抗値範囲(Ω)		抵抗値許容差 (%)	最高使用電圧(V)※		耐電圧 (V)	使用温度範囲 (°C)	MIL 形名	最大重量 (g)	
	シャーシ取付	空間	誘導巻(RH)	無誘導巻(RHF)		RH	RHF					
RH-5	5	3	0.05 ~ 3K	0.1 ~ 1K	±0.5(D) 10Ω以上 ±1 (F) 0.1Ω以上 ±2 (G) ±3 (H) ±5 (J) ±10 (K)	120	70	500	-55~+200	RE60	3	
RH-10	10	6	0.02 ~ 6K	0.03 ~ 2.3K		245	180			1000	RE65	7
RH-25	20	8	0.012 ~ 15K	0.02 ~ 5.5K		500	300				RE70	15
RH-50	30	10	0.01 ~ 40K	0.02 ~ 12K		1300	600	2000		RE75	33	
RH-75	75	30	0.2 ~ 20K	0.07 ~ 10K		1500	1050			—	200	
RH-100	120	50	0.4 ~ 50K	0.12 ~ 25K		1900	1340	4500		RE77	450	
RH-250	200	75	0.6 ~ 80K	0.1 ~ 40K		2500	1750			RE80	800	

※定格電圧=√定格電力×公称抵抗値による算出値、または表中最高使用電圧のいずれか小さい方がその最高使用限度の電圧となります。

周囲温度と電力軽減曲線

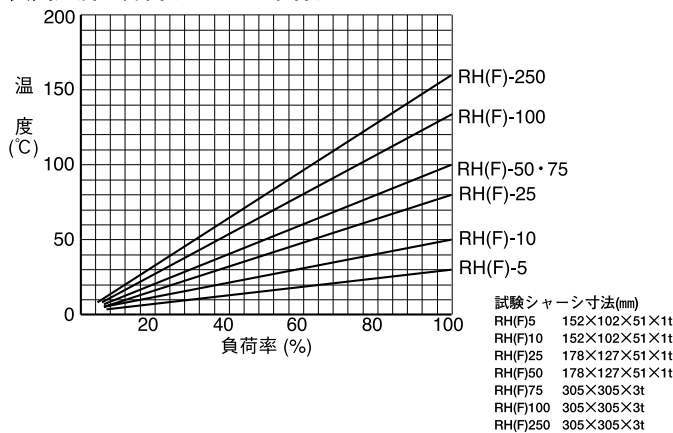


温度特性

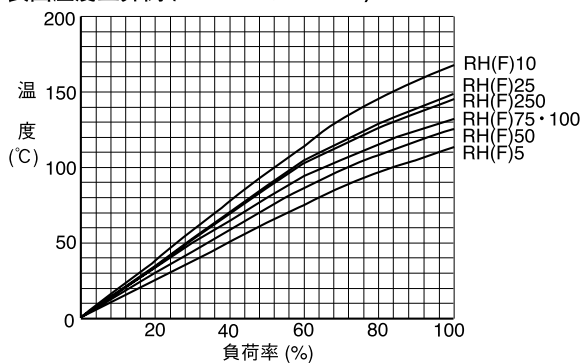
(基準温度25°C、試験温度-55°C、+125°C、+200°C)

形名	温度係数 (ppm/°C)			
	±30	±50	±100	±200
RH-5	30Ω以上	0.1Ω ~ 30Ω未満	0.05Ω ~ 0.1Ω未満	—
RH-10	50Ω以上	0.1Ω ~ 50Ω未満	0.05Ω ~ 0.1Ω未満	0.02Ω ~ 0.05Ω未満
RH-25	200Ω以上	0.1Ω ~ 200Ω未満	0.05Ω ~ 0.1Ω未満	0.012Ω ~ 0.05Ω未満
RH-50	400Ω以上	0.1Ω ~ 400Ω未満	0.05Ω ~ 0.1Ω未満	0.01Ω ~ 0.05Ω未満
RH-75	2KΩ以上	0.3Ω ~ 2KΩ未満	0.2Ω ~ 0.3Ω未満	—
RH-100	4KΩ以上	0.5Ω ~ 4KΩ未満	0.4Ω ~ 0.5Ω未満	—
RH-250	6KΩ以上	0.8Ω ~ 6KΩ未満	0.6Ω ~ 0.8Ω未満	—
RHF 5	10Ω以上	0.1Ω ~ 10Ω未満	—	—
RHF10	30Ω以上	0.1Ω ~ 30Ω未満	0.05Ω ~ 0.1Ω未満	0.03Ω ~ 0.05Ω未満
RHF25	50Ω以上	0.1Ω ~ 50Ω未満	0.05Ω ~ 0.1Ω未満	0.02Ω ~ 0.05Ω未満
RHF50	100Ω以上	0.1Ω ~ 100Ω未満	0.05Ω ~ 0.1Ω未満	0.02Ω ~ 0.05Ω未満
RHF75	1KΩ以上	0.5Ω ~ 1KΩ未満	0.07Ω ~ 0.5Ω未満	—
RHF100	2KΩ以上	0.7Ω ~ 2KΩ未満	0.12Ω ~ 0.7Ω未満	—
RHF250	3KΩ以上	1Ω ~ 3KΩ未満	0.1Ω ~ 1Ω未満	—

表面温度上昇例(シャーシ取付)



表面温度上昇例(空間負荷表面温度)



●PCNはこの他にも多種のシャントと高電力抵抗器等を取り揃えております。

●詳細カタログのご請求やお問い合わせ、ご注文はFAX、E-mailまたはお電話でお知らせ下さい。



営業部 〒222-0033 横浜市港北区新横浜3丁目19番11号 URL▶ <http://www.pcn.co.jp>
 電話 045-473-6441(代表) FAX 045-473-6440 E-mail▶ sales@pcn.co.jp

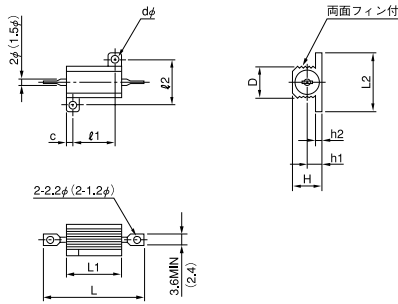
電力形
 ■MAX. 200W
 ■TOL. 0.5%
 ■TC. 30ppm/°C

PCN RESISTORS

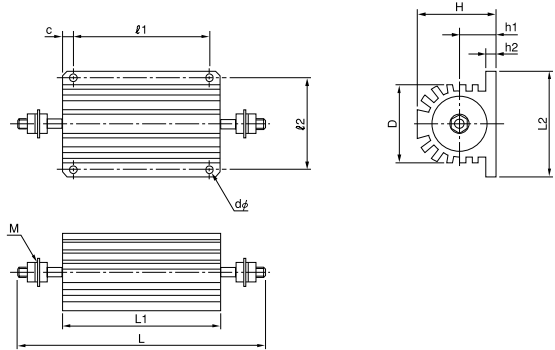
電力形メタルクラッド巻線抵抗器

RH / RHFシリーズ

RH (F) 5~RH (F) 50
 ()寸法はRH (F) 5



RH (F) 75~RH (F) 250



形名	寸法 (mm)											
	L	L1±1	L2±0.8	ℓ1±0.8	ℓ2±0.8	D±1	H±0.8	d±0.3	c±0.8	h1±1	h2±0.5	M
RH-5	29	15.3	16.4	11.3	12.5	8.5	8	2.3	2	4	1.6	—
RH-10	35	19	20	14.3	15.9	10.8	10	2.4	2.4	5.3	2.4	—
RH-25	49	27	28	18.3	19.8	13.5	14	3.2	4.4	7.1	2.4	—
RH-50	71	49.2	29.2	39.7	21.4	15.1	16	3.2	4.8	8	2.5	—

形名	寸法 (mm)											
	L	L1±1	L2±0.8	ℓ1±0.8	ℓ2±0.8	D±1	H±0.8	d±0.3	c±0.8	h1±1	h2±0.5	M
RH-75	110	66	52	56	42	32	33	4.8	5	16	3.2	5
RH-100	140	88.9	71.4	69.9	57.2	46	44.5	4.8	9.5	19.5	4.8	6
RH-250	177.8	114.3	76.2	98.4	63.5	54	55.6	4.8	7.9	25.4	6.4	6

特性 (本表中の特性は0.1Ω未満の抵抗値には適用できません)

項目	試験条件	規格値
端子強度	(1) Pull Test (30 sec MIN) RH-5 10N, RH-10 22N, RH-25 RH-50 44N (2) Torque Test (5~15 sec) RH-75 2.7N·m, RH-100 RH-250 3.6N·m	±(0.2%+0.05Ω)
耐熱性	275°C 2Hr	±(0.5%+0.05Ω)
耐電圧	規定値(表1) 1分間	±(0.2%+0.05Ω)
絶縁抵抗	耐電圧測定と同じ取付けとし、DC500Vの電圧を印加し測定する。	1000MΩ以上
短時間過負荷	5倍の定格電力 5秒	±(0.5%+0.05Ω)
耐湿性 (定常状態)	温度40°C 湿度95% 1/10定格電力 (1.5時間ON 0.5時間OFF) 500時間	±(0.5%+0.05Ω)
耐久性 (定格負荷)	室温(シャージ取付)定格電圧、1.5時間ON 0.5時間OFF-1000時間	RH(F)5~RH(F)50 ±(1%+0.05Ω) RH(F)75~RH(F)250 ±(3%+0.05Ω)
耐振性	10Hz~55Hz~10Hz(1分間) 平行、直角各2時間	±(0.2%+0.05Ω)

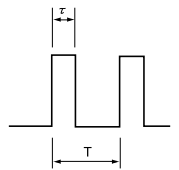
RH/RHFシリーズの短時間過負荷(パルス)条件下における使用方法

●参考1
 平均電力 $PA = I^2 \times R \times \tau / T$
 $= E^2 / R \times \tau / T$

ただしTが10秒以上の場合でも10秒として計算する。
 <使用出来る条件>

計算した平均電力値が、定格電力以内であること。
 抵抗の表面飽和温度が、カタログ上の表面温度上昇例以内であること。
 尚、周囲温度及びシャージ面積に対する電力軽減も必要ですのでご注意ください。

また負荷時間が短い(概ね 10msec. 以下)場合は、抵抗素体→ケース→放熱器への熱伝導による放熱効果が得られませんので、シャージ取付時においても空間使用時の定格電力内でお使い下さい。
 高信頼性を必要とする回路に使用される場合は、定格電力の1/2以内で使用することをお勧めします。



●参考2

コンデンサ充放電によるサージ条件下の平均電力の求め方については回路条件明記の上、FAXにて当社営業部までお問い合わせ下さい。

御注文方法

RH-250 **100Ω** **F**
 形名 抵抗値 許容差

●無誘導巻をご希望の場合は形名がRHFとなります。

●標準抵抗値E-24シリーズJ(±0.5%)

●PCNはこの他にも多種のシャントと高電力抵抗器等を取り揃えております。

●詳細カタログのご請求やお問い合わせ、ご注文はFAX、E-mailまたはお電話でお知らせ下さい。



株式会社 **ピーシーエヌ**

営業部

〒222-0033 横浜市港北区新横浜3丁目19番11号

URL ▶ <http://www.pcn.co.jp>

電話 045-473-6441(代表)

FAX 045-473-6440

E-mail ▶ sales@pcn.co.jp